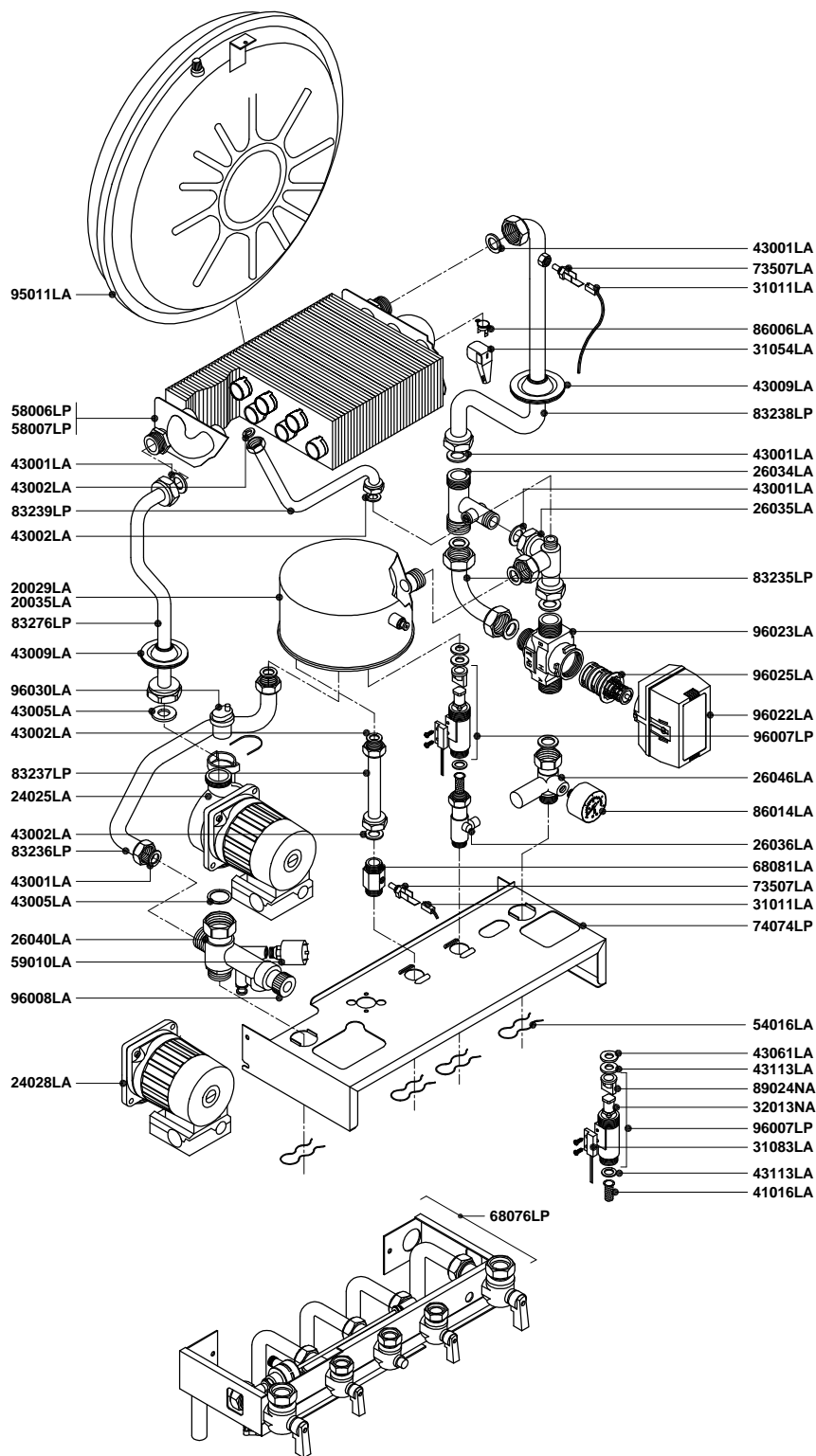
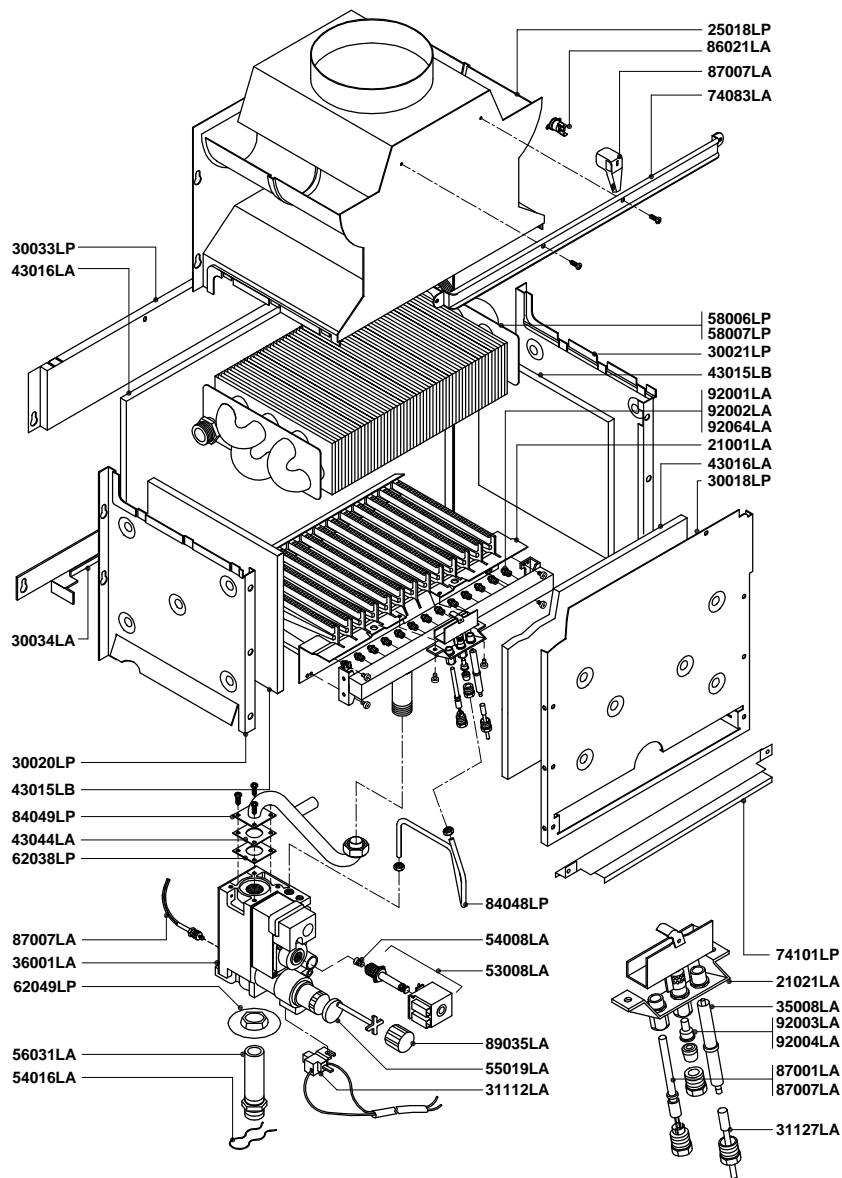


POS.	CODE	DESCRIPTION	UdaM	Q.TE'	NOTE
Date:	Echelle:	Dessiné par:	Contrôlé par:	Approuvé par:	Bureau:
01.09.2000		Ugolini	Nisi		TECNICO
Object / Description:					Code n.:
CHAUDIERES MURALES A GAZ HABILLAGE EXTERIEUR ET CHASSIS mod. RCM 20 P - RCM 20 E - RSF 20 P - RSF 20 E - RSF 24 P - RSF 24 E					Bruciatori di gas - Gasolio - Nafta - Caldaie murali Caldaie in ghisa - Caldaie ad accumulio Via Pantunelli, 164 - 61025 Loc. Montelabbate (PU) Tel. +39 0721 498822 - Fax. +39 0721 499815 Email: tecnico@radiant - export@radiant.it Internet: http://www.radiant.it
LES DONNEES TECHNIQUES ET LES DIMENSIONS NE NOUS ENGAGENT NULLEMENT. PAR ALLEURS NOTRE SOCIETE SE RESERVE LE DROIT D'APPORTER DES MODIFICATIONS SANS PREAVIS. NOUS DECLINONS EGALEMENT TOUTE RESPONSABILITE POUR LES INEXACTITUDES EVENTUELLES CONTENUES DANS CET OPUSCULE SI ELLES DERIVENT D'UNE ERREUR D'IMPRESSION OU DE TRANSCRIPTION					None du file: Fiche n.: 0030_09.2000_TM



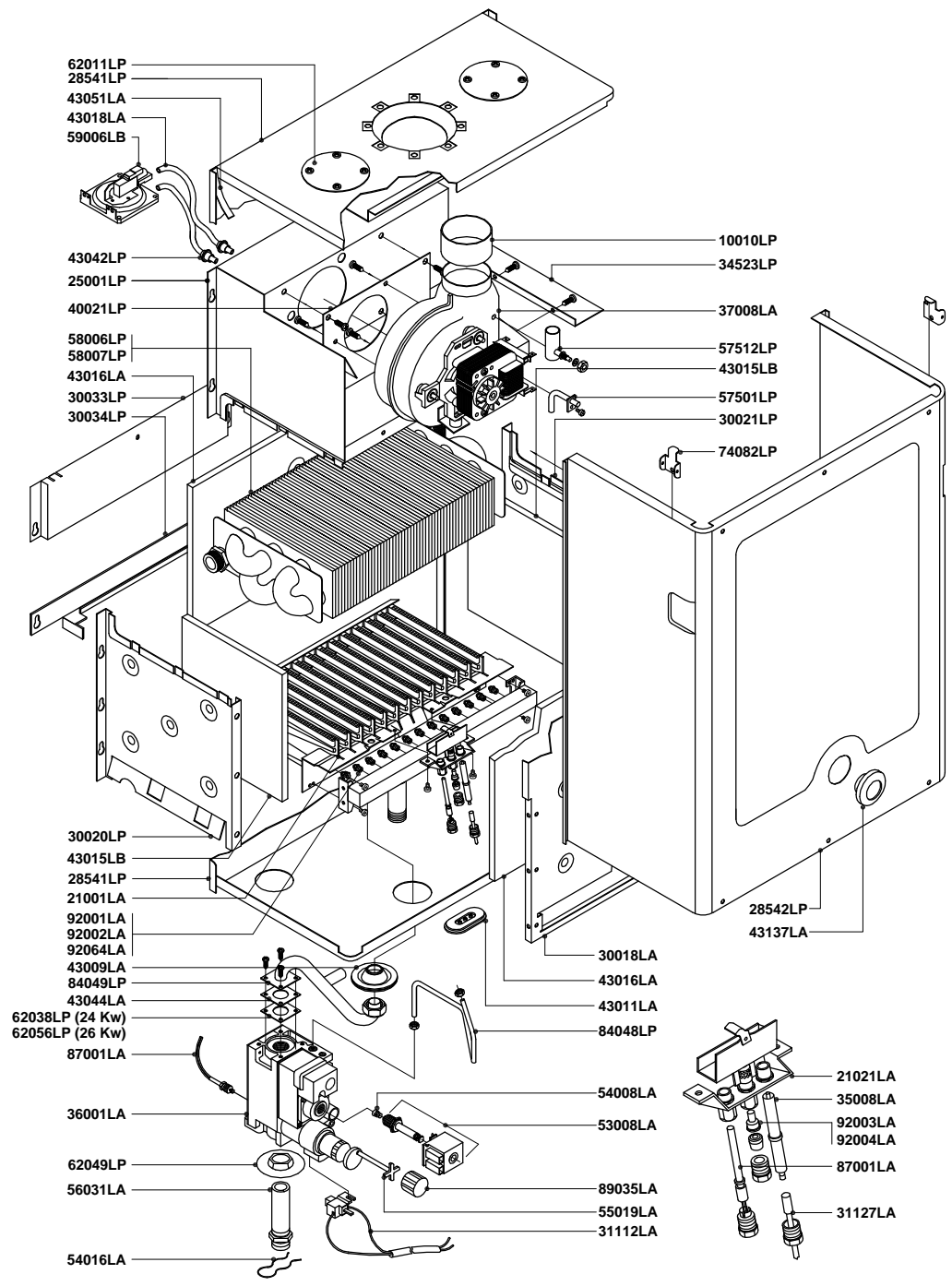
POS.	CODE	DESCRIPTION	UdaM	Q.TE	NOTE
Date:	Echelle:	Dessiné par:	Contrôlé par:	Approuvé par:	Bureau:
01.09.2000		Ugolini	Nisi		TECNICO
Object / Description:				Code n.:	
CHAUDIÈRES MURALES A GAZ CIRCUIT IDRAULIQUE mod. RCM 20 P - RCM 20 E - RSF 20 P - RSF 20 E - RSF 24 P - RSF 24 E				Bruciatori di gas - Gasolio - Nafta - Caldaie murali Caldaie in ghisa - Caldaie ad accumulo Via Pantanelli, 164 - 61025 Loc. Montelabbate (PU) Tel. +39 0721 498822 - Fax. +39 0721 499815 Email: tecnico@radiant - export@radiant.it Internet: http://www.radiant.it	
LES DONNÉES TECHNIQUES ET LES DIMENSIONS NE NOUS ENGAGENT NULLEMENT. PAR AILLEURS NOTRE SOCIÉTÉ SE RÉSERVE LE DROIT D'APPORTER DES MODIFICATIONS SANS PRÉAVIS. NOUS DÉCLINONS ÉGALEMENT TOUTE RESPONSABILITÉ POUR LES INEXACTITUDES ÉVENTUELLES CONTENUES DANS CET OPUSCULE SI ELLES DERIVENT D'UNE ERREUR D'IMPRESSION OU DE TRANSCRIPTION				None du file:	Fiche n.:
					0030 09.2000 I



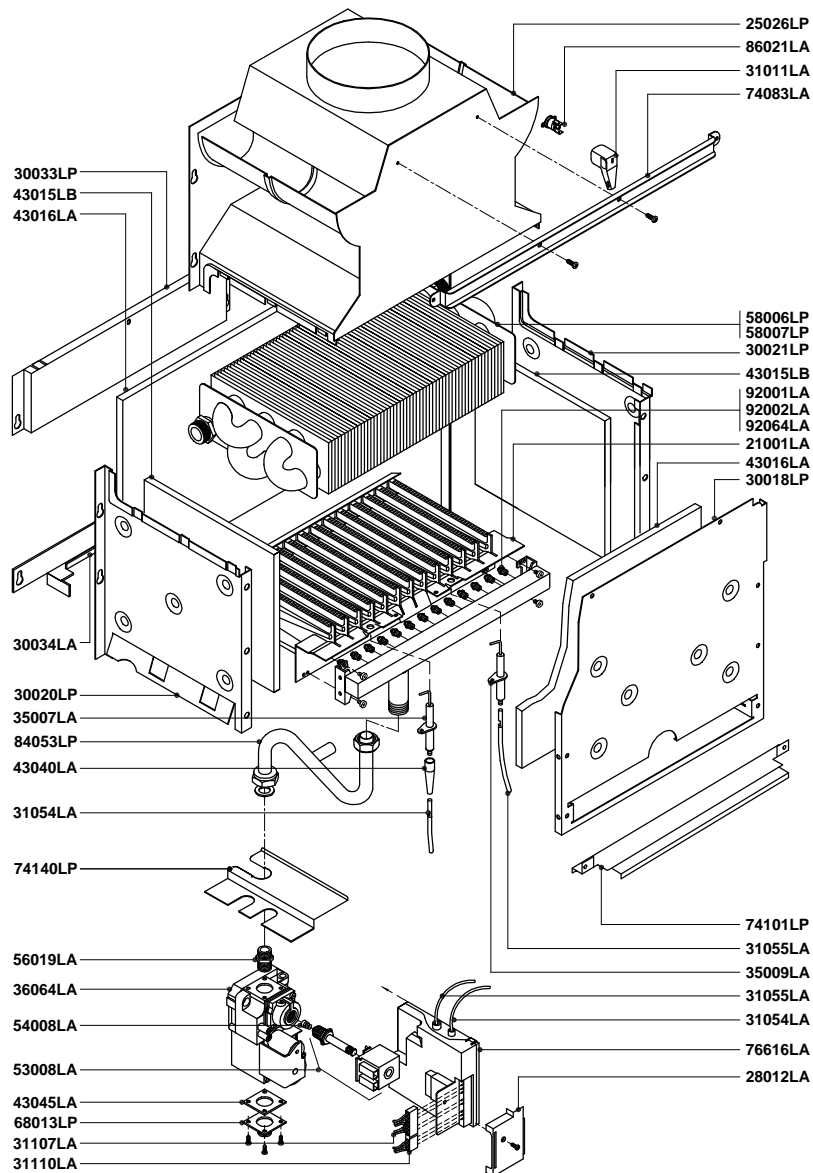
POS.	CODE	DESCRIPTION	UdaM	Q.TE	NOTE
Date:	Echelle:	Dessiné par:	Contrôlé par:	Approuvé par:	Bureau:
01.09.2000		Ugolini	Nisi		TECNICO
Object / Description:			Code n.:		Met. G.P.L.
CHAUDIÈRES MURALES A GAZ PART THERMIQUE A TIRAGE NATUREL VEILLEUSE mod. RCM 20 P					
<small>LES DONNÉES TECHNIQUES ET LES DIMENSIONS NE NOUS ENGAGENT NULLEMENT. PAR AILLEURS NOTRE SOCIÉTÉ SE RÉSERVE LE DROIT D'APPORTER DES MODIFICATIONS SANS PRÉAVIS. NOUS DÉCLINONS ÉGALEMENT TOUTE RESPONSABILITÉ POUR LES INEXACTITUDES ÉVENTUELLES CONTENUES DANS CET OPUSCULE SI ELLES DERIVENT D'UNE ERREUR D'IMPRESSION OU DE TRANSCRIPTION</small>			None du file:		Fiche n.:
					0030 09.2000 TAP



Bruciatori di gas - Gasolio - Nafta - Caldaie murali
 Caldaie in ghisa - Caldaie ad accumulazione
 Via Pantanelli, 164 - 61025 Loc. Montelabbate (PU)
 Tel. +39 0721 498822 - Fax. +39 0721 499815
 Email: tecnico@radiant - export@radiant.it
 Internet: http://www.radiant.it



POS.	CODE	DESCRIPTION	UdeM	Q.TE	NOTE
Date:	Echelle:	Dessiné par:	Contrôlé par:	Approuvé par:	Bureau:
01.09.2000		Ugolini	Nisi		TECNICO
Object / Description:			Code n.:		
CHAUDIÈRES MURALES A GAZ PART THERMIQUE A VENTOUSE VEILLEUSE mod. RSF 20 P - RSF 24 P			Bruciatori di gas - Gasolio - Nafta - Caldaie murali Caldaie in ghisa - Caldaie ad accumulo Via Pantanelli, 164 - 61025 Loc. Montelabbate (PU) Tel. +39 0721 498822 - Fax. +39 0721 499815 Email: tecnico@radiant - export@radiant.it Internet: http://www.radiant.it		
LES DONNÉES TECHNIQUES ET LES DIMENSIONS NE NOUS ENGAGENT NULLEMENT. PAR AILLEURS NOTRE SOCIÉTÉ SE RÉSERVE LE DROIT D'APPORTER DES MODIFICATIONS SANS PRÉAVIS. NOUS DÉCLINONS ÉGALEMENT TOUTE RESPONSABILITÉ POUR LES INEXACTITUDES ÉVENTUELLES CONTENUES DANS CET OPUSCULE SI ELLES DERIVENT D'UNE ERREUR D'IMPRESSION OU DE TRANSCRIPTION			None du file:		Fiche n.:
					0030 02.2001 TSP

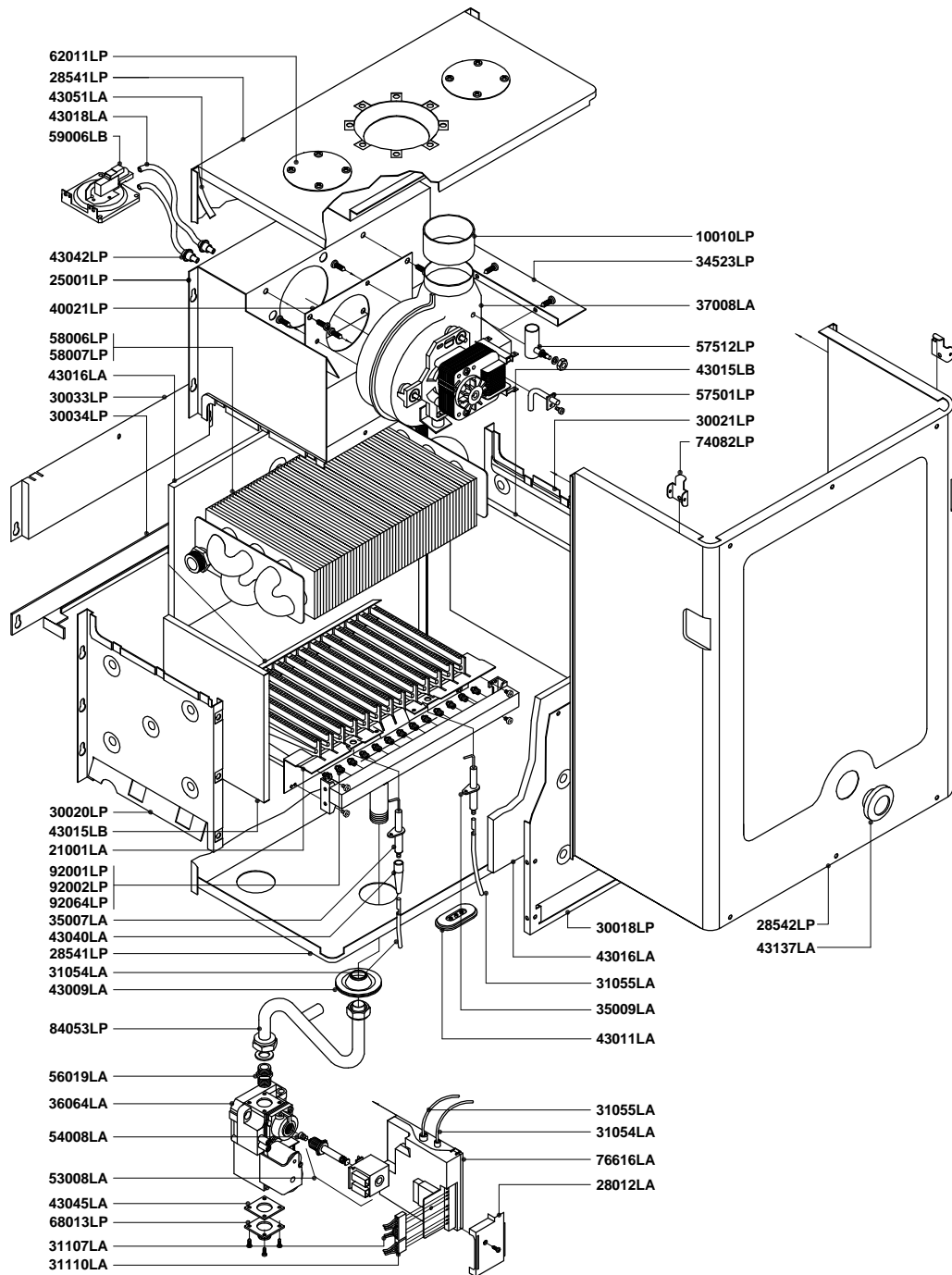


POS.	CODE	DESCRIPTION	UdaM	Q.TE	NOTE
Date:	Echelle:	Dessiné par:	Contrôlé par:	Approuvé par:	Bureau:
01.09.2000		Ugolini	Nisi		TECNICO
Object / Description:		Code n.:		Met. G.P.L.	
CHAUDIÈRES MURALES A GAZ PART THERMIQUE A TIRAGE NATUREL ELECTRONIQUE mod. RCM 20 E					
<p>LES DONNÉES TECHNIQUES ET LES DIMENSIONS NE NOUS ENGAGENT NULLEMENT. PAR AILLEURS NOTRE SOCIÉTÉ SE RÉSERVE LE DROIT D'APPORTER DES MODIFICATIONS SANS PRÉAVIS. NOUS DÉCLINONS ÉGALEMENT TOUTE RESPONSABILITÉ POUR LES INEXACTITUDES ÉVENTUELLES CONTENUES DANS CET OPUSCULE SI ELLES DÉRIVENT D'UNE ERREUR D'IMPRESSION OU DE TRANSCRIPTION</p>			None du file:		Fiche n.:
					0030_02.2001_TAE

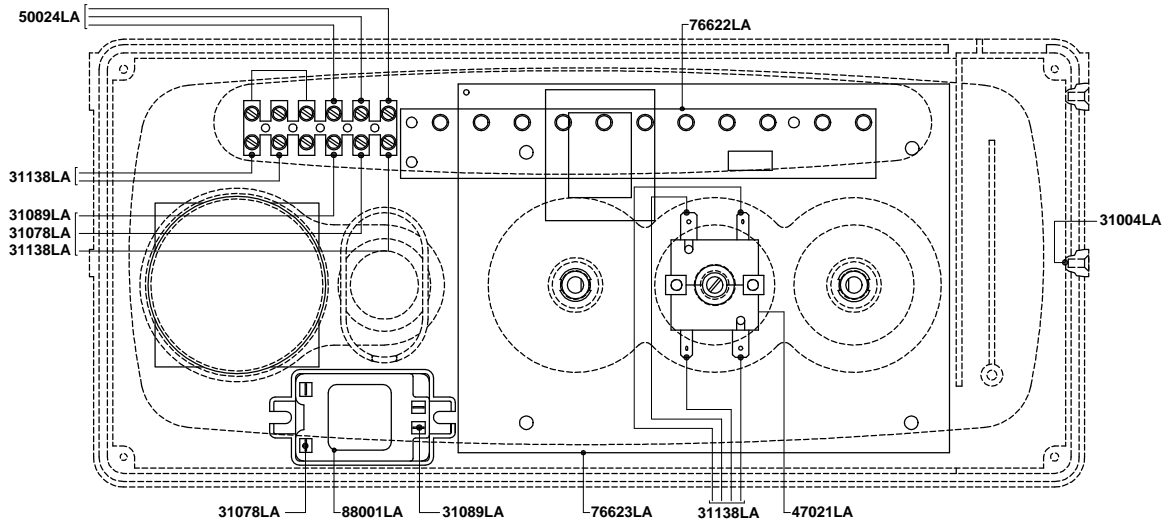
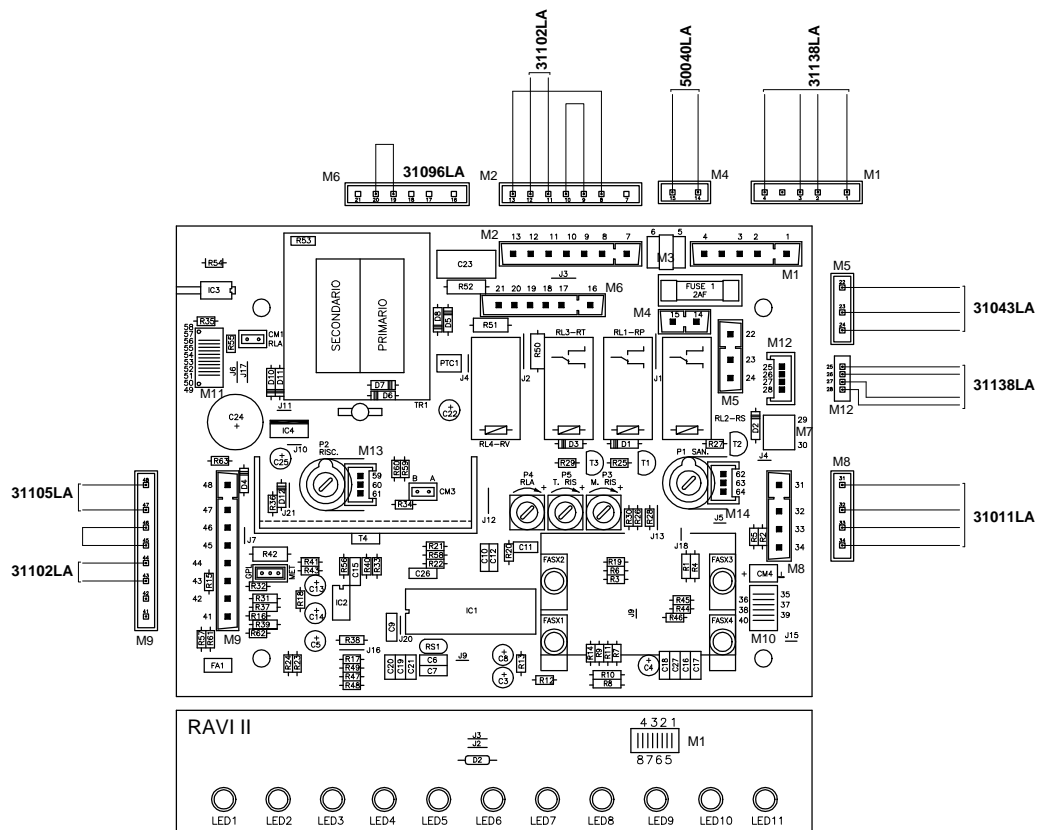


Bruciatori di gas - Gasolio - Nafta - Caldaie murali
Caldaie in ghisa - Caldaie ad accumulazione

Via Pantanelli, 164 - 61025 Loc. Montelabbate (PU)
Tel. +39 0721 498822 - Fax. +39 0721 499815
Email: tecnico@radiant - export@radiant.it
Internet: http://www.radiant.it



POS.	CODE	DESCRIPTION	UdeM	Q.TE	NOTE
Date:	Echelle:	Dessiné par:	Contrôlé par:	Approuvé par:	Bureau:
01.09.2000		Ugolini	Nisi		TECNICO
Object / Description:			Code n.:		
CHAUDIÈRES MURALES A GAZ PART THERMIQUE A VENTOUSE ELETRONIQUE' mod. RSF 20 E - RSF 24 E			Bruciatori di gas - Gasolio - Nafta - Caldaie murali Caldaie in ghisa - Caldaie ad accumulo Via Pantanelli, 164 - 61025 Loc. Montelabbate (PU) Tel. +39 0721 498822 - Fax. +39 0721 499815 Email: tecnico@radiant - export@radiant.it Internet: http://www.radiant.it		
LES DONNEES TECHNIQUES ET LES DIMENSIONS NE NOUS ENGAGENT NULLEMENT. PAR AILLEURS NOTRE SOCIETE SE RESERVE LE DROIT D'APPORTER DES MODIFICATIONS SANS PREAVIS. NOUS DECLINONS EGALEMENT TOUTE RESPONSABILITE POUR LES INEXACTITUDES EVENTUELLES CONTENUES DANS CET OPUSCULE SI ELLES DERIVENT D'UNE ERREUR D'IMPRESSION OU DE TRANSCRIPTION			None du file:		Fiche n.:
					0030 02.2001 TSE

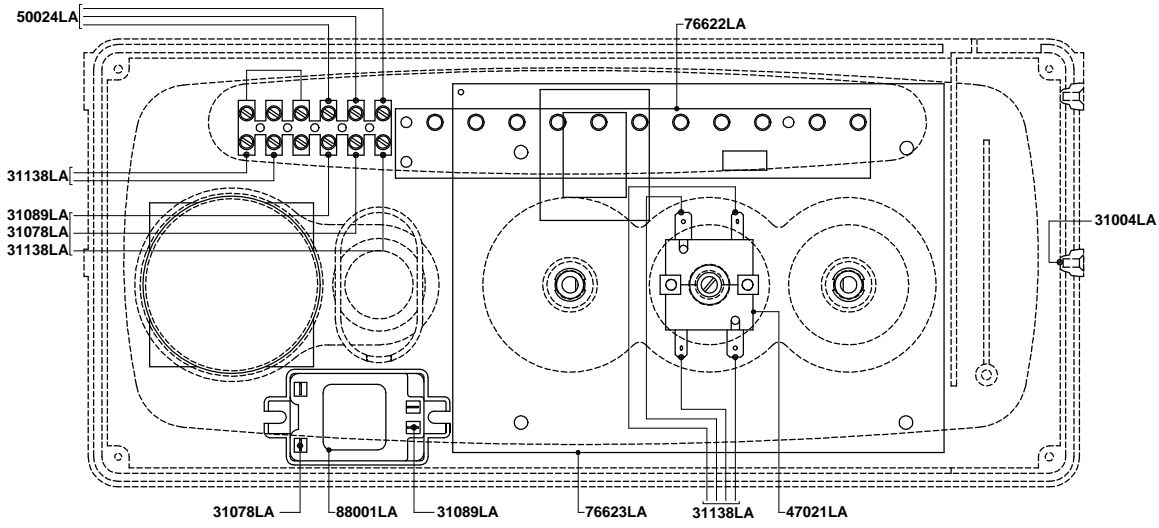
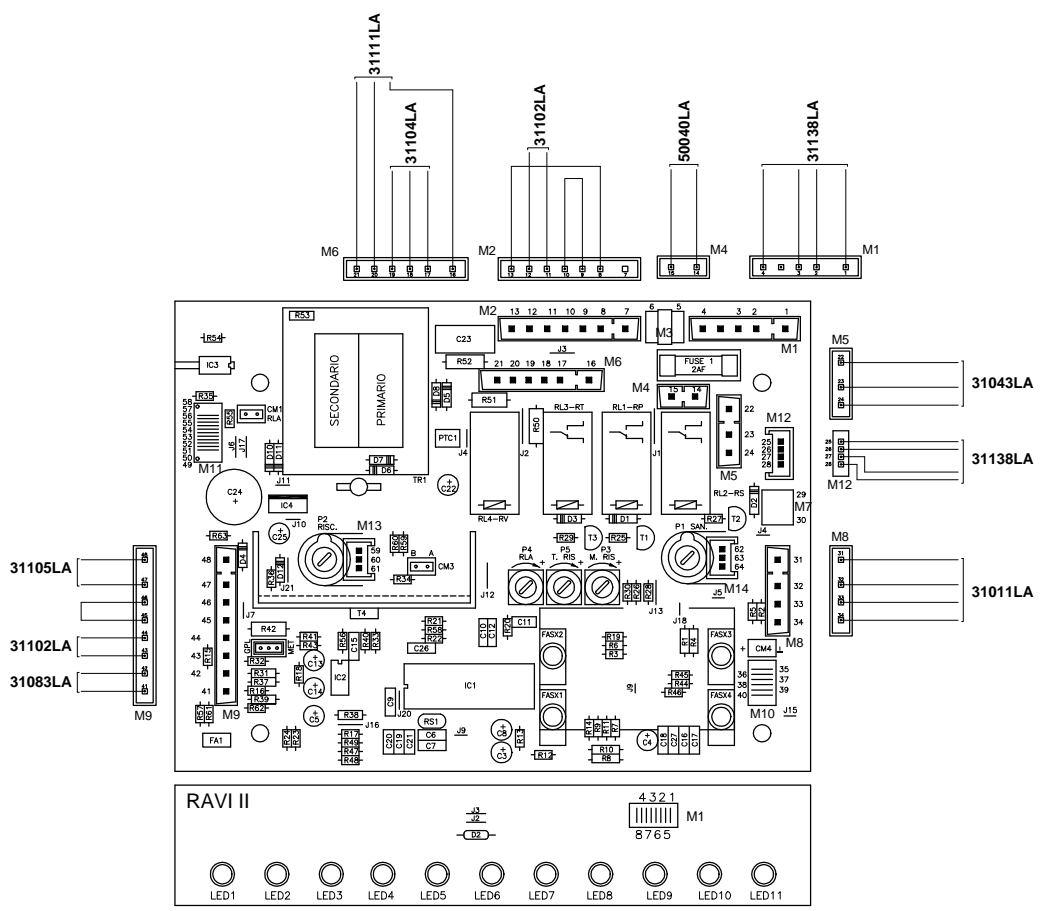


POS.	CODE	DESCRIPTION	UdaM	Q.TE	NOTE
Date:	Echelle:	Dessiné par:	Contrôlé par:	Approuvé par:	Boureau:
01.09.2001		Ugolini	Nisi		TECNICO
Object / Description:			Code n.:	Met.	G.P.L.
CHAUDIÈRES MURALES A GAZ SYSTEME ELECTRIQUE A TIRAGE NATUREL VEILLEUSE mod. RCM 20 P					
<small>LES DONNEES TECHNIQUES ET LES DIMENSIONS NE NOUS ENGAGENT NULLEMENT. PAR AILLEURS NOTRE SOCIETE SE RESERVE LE DROIT D'APPORTER DES MODIFICATIONS SANS PREAVIS. NOUS DECLINONS EGALEMENT TOUTE RESPONSABILITE POUR LES INEXACTITUDES EVENTUELLES CONTENUES DANS CET OPUSCULE SI ELLES DERIVENT D'UNE ERREUR D'IMPRESSION OU DE TRANSCRIPTION</small>			None du file:		Fiche n.:
					0030 09.2000 EAP



Bruciatori di gas - Gasolio - Nafta - Caldaie murali
Caldaie in ghisa - Caldaie ad accumulo

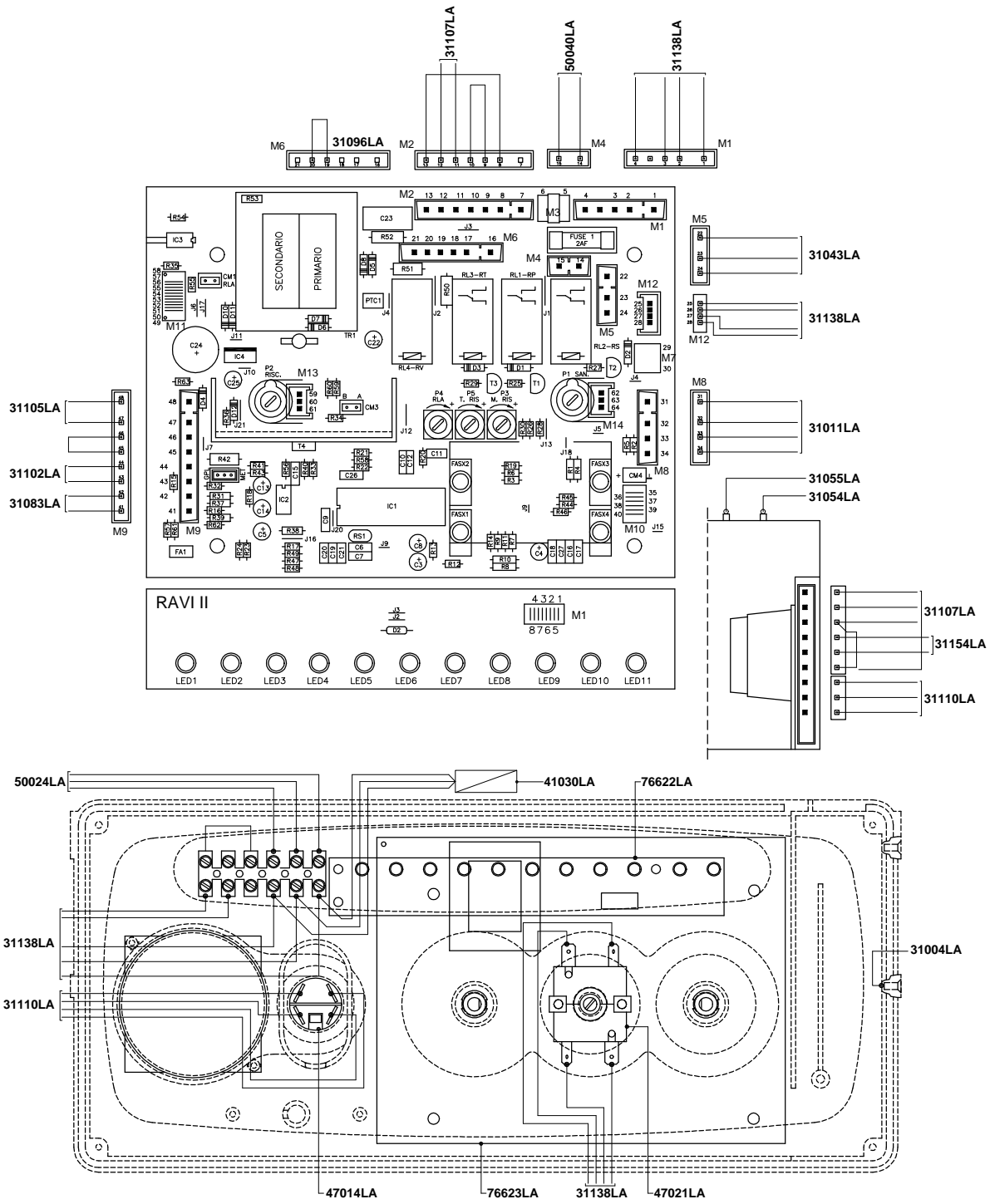
Via Pantanelli, 164 - 61025 Loc. Montelabbate (PU),
Tel. +39 0721 498822 - Fax. +39 0721 499815
Email: tecnico@radiant - export@radiant.it
Internet: http://www.radiant.it



POS.	CODE	DESCRIPTION	UdaM	Q.TE	NOTE
Date:	Echelle:	Dessiné par:	Contrôlé par:	Approuvé par:	Boureau:
01.09.2000		Ugolini	Nisi		TECNICO
Object / Description:		Code n.:		Met. G.P.L.	
CHAUDIÈRES MURALES A GAZ SYSTEME ELECTRIQUE A VENTOUSE VEILLEUSE mod. RSF 20 P - RSF 24 P					
<small>LES DONNEES TECHNIQUES ET LES DIMENSIONS NE NOUS ENGAGENT NULLEMENT. PAR AILLEURS NOTRE SOCIETE SE RESERVE LE DROIT D'APPORTER DES MODIFICATIONS SANS PREAVIS. NOUS DECLINONS EGALEMENT TOUTE RESPONSABILITE POUR LES INEXACTITUDES EVENTUELLES CONTENUES DANS CET OPUSCULE SI ELLES DERIVENT D'UNE ERREUR D'IMPRESSION OU DE TRANSCRIPTION</small>			None du file:		Fiche n.:
					0030 09.2000 ESP

Bruciatori di gas - Gasolio - Nafta - Caldaie murali
Caldaie in ghisa - Caldaie ad accumulo

Via Pantanelli, 164 - 61025 Loc. Montelabbate (PU),
Tel. +39 0721 498822 - Fax. +39 0721 499815
Email: tecnico@radiant - export@radiant.it
Internet: http://www.radiant.it

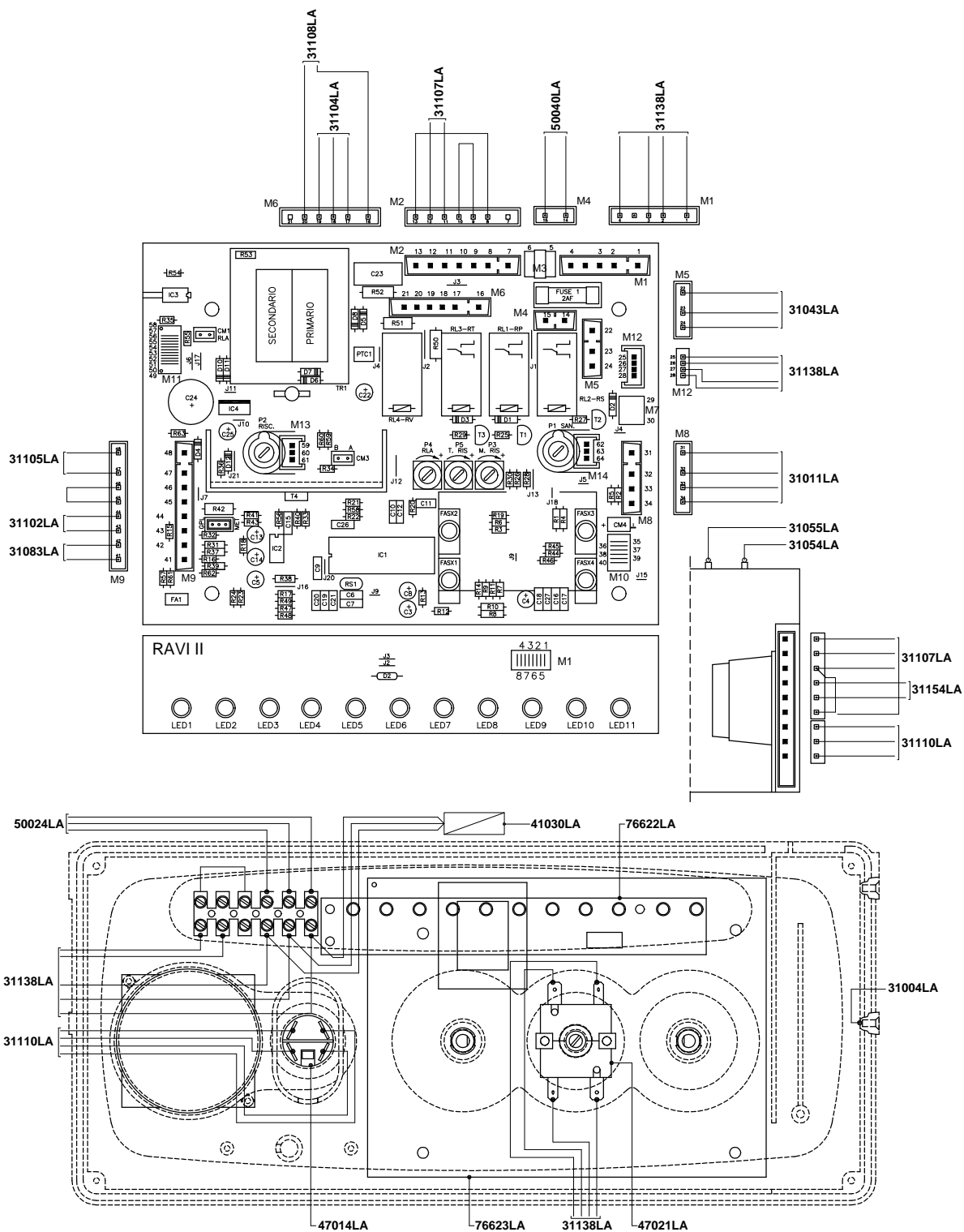


POS.	CODE	DESCRIPTION	UdaM	Q.TE	NOTE
Date:	Echelle:	Dessiné par:	Contrôlé par:	Approuvé par:	Bureau:
01.09.2000		Ugolini	Nisi		TECNICO
Object / Description:		Code n.:		Met. G.P.L.	
CHAUDIERES MURALES A GAZ PART ELETRIQUE A TIRAGE NATUREL ELETRONIQUE' mod. RCM 20 E - RCM 24 E					
<small>LES DONNEES TECHNIQUES ET LES DIMENSIONS NE NOUS ENGAGENT NULLEMENT. PAR AILLEURS NOTRE SOCIETE SE RESERVE LE DROIT D'APPORTER DES MODIFICATIONS SANS PREAVIS. NOUS DECLINONS EGALEMENT TOUTE RESPONSABILITE POUR LES INEXACTITUDES EVENTUELLES CONTENUES DANS CET OPUSCULE SI ELLES DERIVENT D'UNE ERREUR D'IMPRESSION OU DE TRANSCRIPTION</small>			None du file:		Fiche n.:
					0030 09.2000 EAE



Bruciatori di gas - Gasolio - Nafta - Caldaie murali
Caldaie in ghisa - Caldaie ad accumulato

Via Pantanelli, 164 - 61025 Loc. Montelabbate (PU),
Tel. +39 0721 498822 - Fax. +39 0721 499815
Email: tecnico@radiant - export@radiant.it
Internet: http://www.radiant.it



POS.	CODE	DESCRIPTION	UdaM	Q.TE	NOTE
Date:	Echelle:	Dessiné par:	Contrôlé par:	Approuvé par:	Bureau:
01.09.2000		Ugolini	Nisi		TECNICO
Object / Description:					
CHAUDIÈRES MURALES A GAZ PART ELECTRIQUE A VENTOUSE ELETRONIQUE' mod. RSF 20 E - RSF 24 E					
Bruciatori di gas - Gasolio - Nafta - Caldaie murali Caldaie in ghisa - Caldaie ad accumulo Via Pantanelli, 164 - 61025 Loc. Montelabbate (PU), Tel. +39 0721 498822 - Fax. +39 0721 499815 Email: tecnico@radiant - export@radiant.it Internet: http://www.radiant.it					
LES DONNEES TECHNIQUES ET LES DIMENSIONS NE NOUS ENGAGENT NULLEMENT. PAR AILLEURS NOTRE SOCIETE SE RESERVE LE DROIT D'APPORTER DES MODIFICATIONS SANS PREAVIS. NOUS DECLINONS EGALEMENT TOUTE RESPONSABILITE POUR LES INEXACTITUDES EVENTUELLES CONTENUES DANS CET OPUSCULE SI ELLES DERIVENT D'UNE ERREUR D'IMPRESSION OU DE TRANSCRIPTION				None du file:	
				Fiche n.:	
				0030 09.2000 ESE	